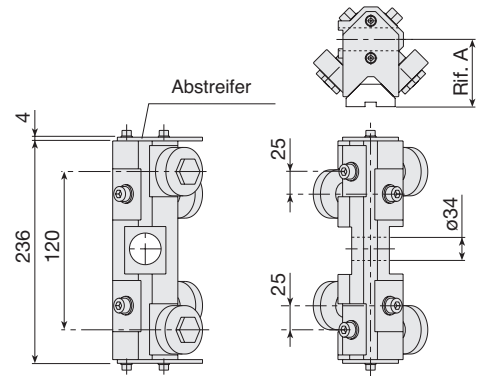
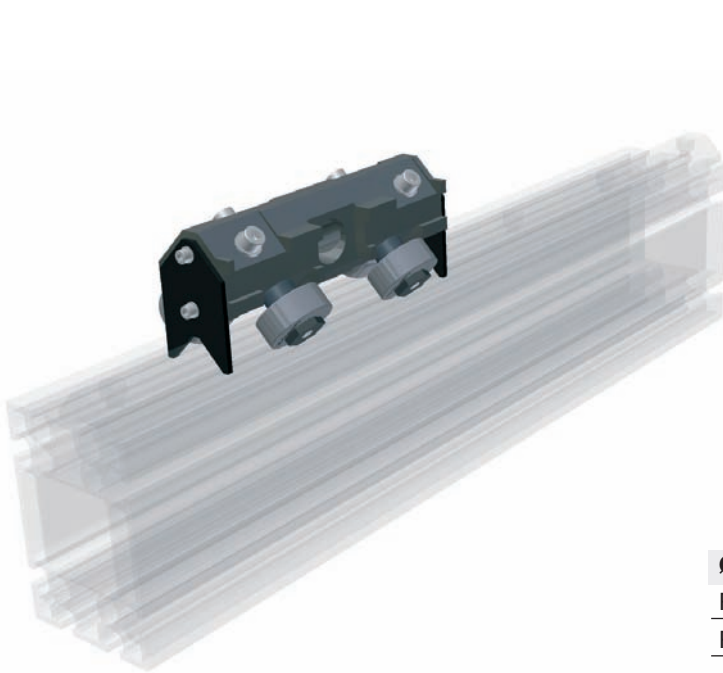


Laufwagen Typ G (Rollen Ø52) und Typ H (Rollen Ø62)

Schwinglaufwagen mit 4 Rollen. Geeignet für Montagebolzen: **Typ 6-9**.

Material: Aluminium-Druckguß Legierung; Bolzen und Buchse aus brüniertem Stahl.



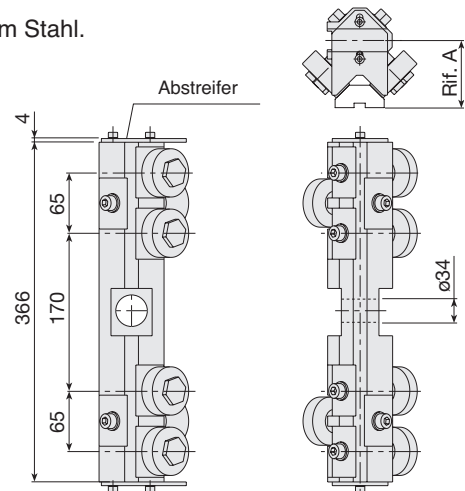
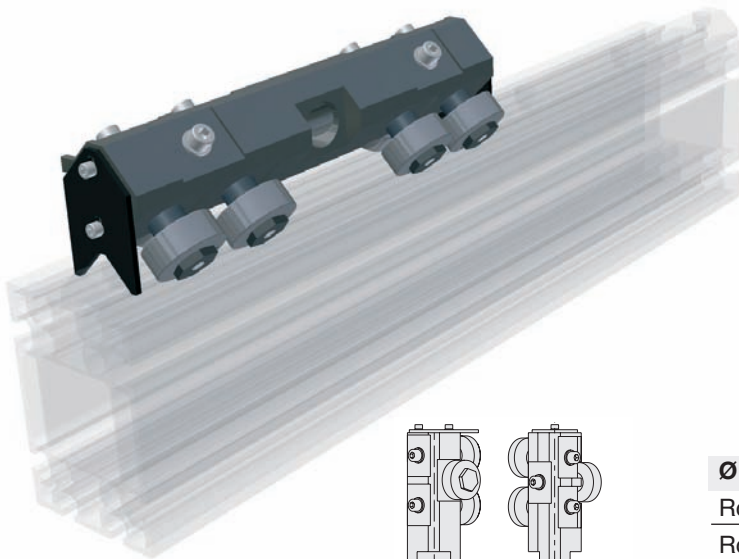
Ø Rollen	A
Rollen Ø52	71,75
Rollen Ø62	78,85

Merkmale	Ø52	Ø62
Anzahl Rollen	4	4
Gewicht [kg.]	3,2	3,8
Ersatzteil	204.1520	204.1521

Laufwagen Typ I (Rollen Ø52) und Typ L (Rollen Ø62)

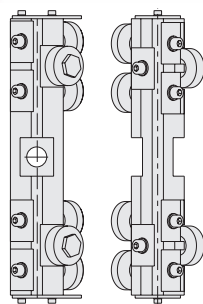
Schwinglaufwagen mit 6 Rollen. Geeignet für Montagebolzen: **Typ 6-9**.

Material: Aluminium-Druckguß Legierung; Bolzen und Buchse aus brüniertem Stahl.



Ø Rollen	A
Rollen Ø52	71,75
Rollen Ø62	78,85

Merkmale	Ø52	Ø62
Anzahl Rollen	6	6
Gewicht [kg.]	4,9	5,9
Ersatzteil	204.1522	204.1523



Ausführung K
Siehe Seite 63