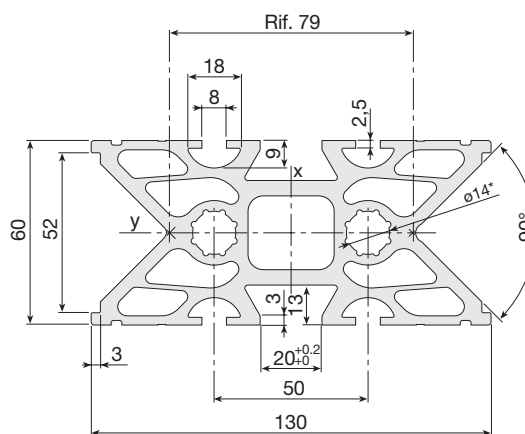
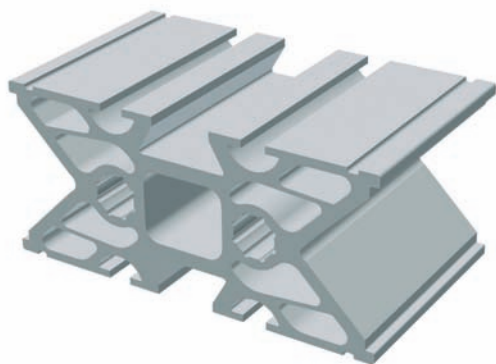


SYS1-P	Code 302.0714	
Size	50x100	mm
Weight	4,7	Kg/m
Max. length	7,5	m
Moment of inertia (Ix)	1.430.000	mm ⁴
Moment of inertia (Iy)	450.000	mm ⁴
Bending section mod. (Wx)	28.600	mm ³
Bending section mod. (Wy)	18.000	mm ³

*Holes for M14 thread and PVS® connectors

SYS1-P	Best.-Nr. 302.0714	
Abmessungen	50x100	mm
Gewicht	4,7	Kg/m
Höchstlänge	7,5	m
Trägheitsmoment (Ix)	1.430.000	mm ⁴
Trägheitsmoment (Iy)	450.000	mm ⁴
Widerstandsmoment (Wx)	28.600	mm ³
Widerstandsmoment (Wy)	18.000	mm ³

*Bohrungen für Gewinde M14 und PVS®-Verbinder



SYS1-M	Code 302.0113	
Size	60x130	mm
Weight	7,8	Kg/m
Max. length	7,5	m
Moment of inertia (Ix)	3.560.000	mm ⁴
Moment of inertia (Iy)	1.005.000	mm ⁴
Bending section module (Wx)	54.708	mm ³
Bending section module (Wy)	33.500	mm ³

*Holes for M16 thread and PVS® connectors

SYS1-M	Best.-Nr. 302.0113	
Abmessungen	60x130	mm
Gewicht	7,8	Kg/m
Höchstlänge	7,5	m
Trägheitsmoment (Ix)	3.560.000	mm ⁴
Trägheitsmoment (Iy)	1.005.000	mm ⁴
Widerstandsmoment (Wx)	54.708	mm ³
Widerstandsmoment (Wy)	33.500	mm ³

*Bohrungen für Gewinde M16 und PVS®-Verbinder