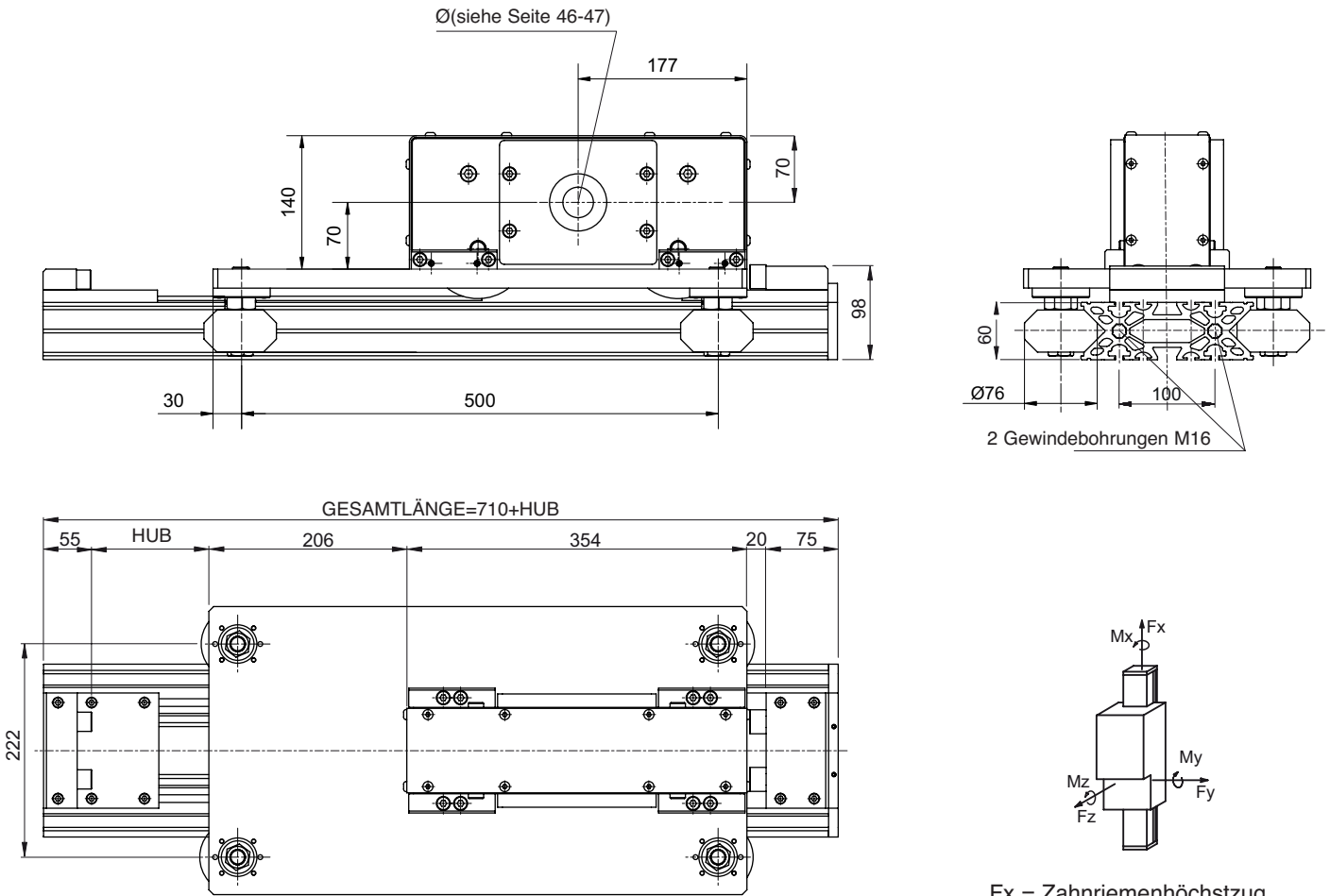


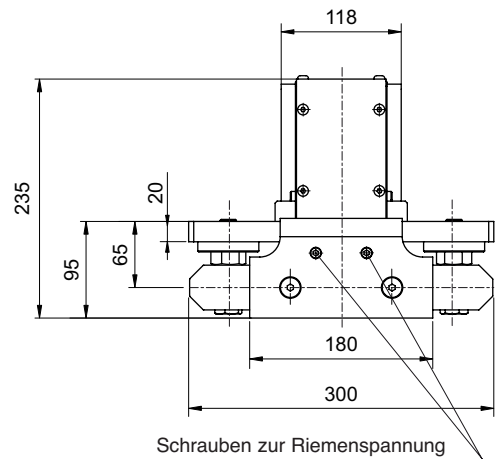


Patent angemeldet

Zusatzteile: s. seite 56



Fx = Zahnriemenhöchstzug



ACHTUNG: Bei Paarung der Einheiten Typ ZC... mit Typ TC.. den resultierenden Hub der Z-Achse beachten, da die Abmessungen der Schlittenplatten den Hub verringern können.

Leistungen	ZCY 180	
Max. Hub	6.750	[mm]
Max. Verfahrgeschwindigkeit	4	[m/s]
Max. Beschleunigung (oder Verzögerung)	15	[m/s ²]
Wiederholgenauigkeit	± 0,6	[mm]

Max. Belastungen und Momente						
Einheit	M _x [Nm]	M _y [Nm]	M _z [Nm]	F _x [N]	F _y [N]	F _z [N]
ZCY 180	220	350	280	2.100	2.400	1.800

Die angegebenen Werte sind als Maximalwerte zu betrachten. Die genannten dynamischen Werte berücksichtigen bereits Sicherheitsfaktoren, wie sie für Maschinen in der Automatisierungstechnik üblich sind.

Technische Daten	
Zahnriemen	50ATL10
Führung	4 Rollen Ø 76 [mm]
Trägerprofil	Sys -1G (siehe Seite 11)
Wirkdurchmesser	95,49 [mm]
Scheibenumfang	300 [mm]

Gewichte	
Scheibenträgeit	0,0067 [kgm ²]
Riemengewicht	0,34 [kg/m]
Schlittengewicht	22 [kg]
Basis (ohne Hub)	m1=32 [kg]
1.000 mm Trägerprofil	m2=11 [kg]

Zur Berechnung des Gesamtgewichtes verwendet man die folgende Formel: $m_{ges.} = m_1 + m_2 \cdot \text{Hub}/1000$ wobei Hub in mm angegeben ist.