

* Die Ausrichtung der Rollen angeben, abhängig vom Schwerpunkt der verwendeten Last. Werte entsprechend der günstigster Last-Positionierung.

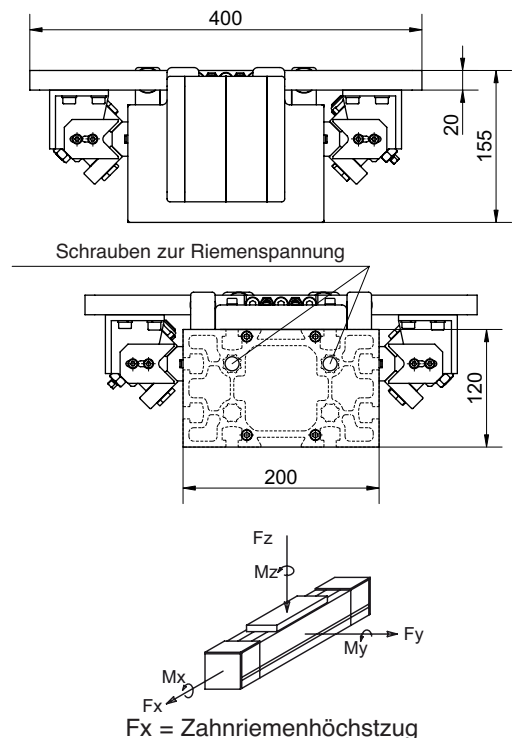
Leistungen	TCR 200	
Max. Hub	8.480	mm]
Max. Verfahrgeschwindigkeit	5	[m/s]
Max. Beschleunigung (oder Verzögerung)	20	[m/s ²]
Wiederholgenauigkeit	± 0,1	[mm]
Grunddrehmoment	4,2	[Nm]

Max. Belastungen und Momente						
Einheit	M _x [Nm]	M _y [Nm]	M _z [Nm]	F _x [N]	F _y [N]	F _z [N]
TCR 200	1.200(*)	1.600(*)	1.300	5.000	7.620	12.500

Die angegebenen Werte sind als Maximalwerte zu betrachten. Die genannten dynamischen Werte berücksichtigen bereits Sicherheitsfaktoren, wie sie für Maschinen in der Automatisierungstechnik üblich sind.

Technische Daten	
Zahnriemen	50ATL10
Führung	4 Laufwagen mit 3 Rollen Ø 40 [mm]
Trägerprofil	Valyda (siehe Seite 10)
Wirkdurchmesser	95,49 [mm]
Scheibenumfang	300 [mm]

Gewichte	
Scheibenträgheit	0,0053 [kgm ²]
Riemengewicht	0,68 [kg/m]
Schlittengewicht	14,6 [kg]
Basis (ohne Hub)	m1=46 [kg]
1.000 mm Trägerprofil	m2=29 [kg]



Zur Berechnung des Gesamtgewichtes verwendet man die folgende Formel: **m ges.= m1+ m2 • Hub/1000** wobei Hub in mm angegeben ist.