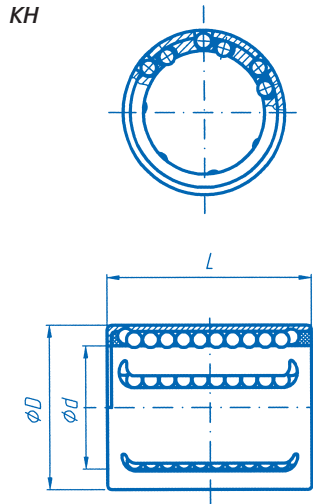


Standard Linearkugelhülse  
Mantel Stahl/Kunststoffkäfig



**Abmessungen in mm**

**Tragzahlen**

**Gewicht**

Artikel-Nr.	Abmessungen in mm			Tragzahlen		Gewicht (g)
	$\varnothing d$	$\varnothing D$	L	(N) dyn	stat.	
KH-0622	6	12	22	400	239	7
KH-0824	8	15	24	435	280	12
KH-1026	10	17	26	500	370	14,5
KH-1228	12	19	28	620	510	18,5
KH-1428	14	21	28	620	520	20,5
KH-1630	16	24	30	800	620	27,5
KH-2030	20	28	30	950	790	32,5
KH-2540	25	35	40	1990	1670	66
KH-3050	30	40	50	2800	2700	95
KH-4060	40	52	60	4400	4450	182
KH-5070	50	62	70	5500	6300	252

**Bestellbeispiel:**

**KH -**

**∅ -**

**PP**

P = einseitig, PP = beidseitig gedichtet

Wellendurchmesser/Länge

Kugelhülse

Tragzahlen gelten nur bei Einsatz von gehärteten und geschliffenen Wellen, siehe Kapitel VI.